

Fiche technique

Caractéristiques du produit



Armoire réfrigérée froid positif 130 l, blanche

| | | |
|---------------|--------------------------|--|
| Modèle | Code SAP | 00018507 |
| DR 200 | Groupe d'articles | Armoires réfrigérées - froid positif/négatif |



- Volume de chambre [L]: 130
- Température minimale de l'appareil [° C]: 0
- Température maximale de l'appareil [° C]: 10
- Épaisseur de l'isolation [mm]: 40
- Type de contrôle: Digitale
- Verrou de porte: Yes
- Ouverture de l'appareil: Bilatéral
- Consommation annuelle d'énergie: 402

| | | | |
|----------------------------------|--------------------|--|-------|
| Code SAP | 00018507 | Classe d'énergie | C |
| Largeur nette [mm] | 600 | Volume de chambre [L] | 130 |
| Profondeur nette [mm] | 615 | Nombre de positions des pièces internes de l'appareil | 3 |
| Hauteur nette [mm] | 855 | Température minimale de l'appareil [° C] | 0 |
| Poids net [kg] | 47.00 | Température maximale de l'appareil [° C] | 10 |
| Puissance électrique [kW] | 0.158 | Réfrigérant | R290 |
| Alimentation | 230 V / 1N - 50 Hz | Poids du réfrigérant [g] | 46.00 |

Fiche technique



Dessin technique

Armoire réfrigérée froid positif 130 l, blanche

Modèle

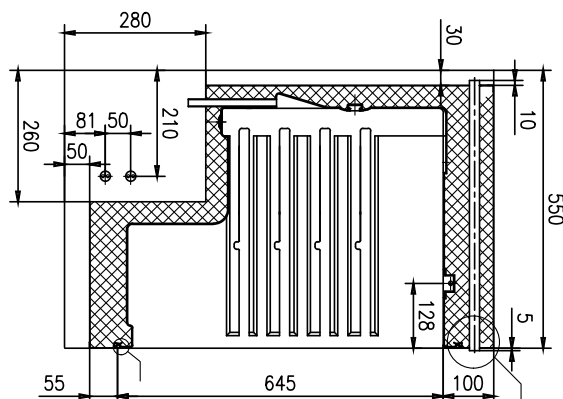
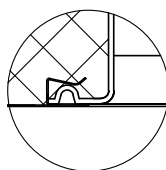
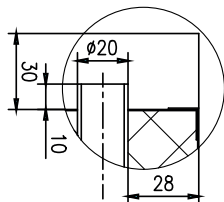
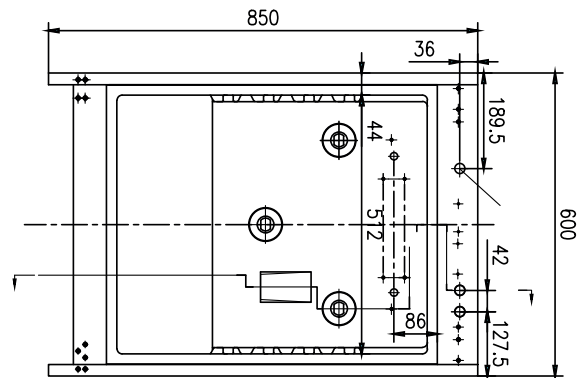
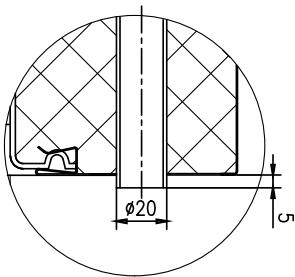
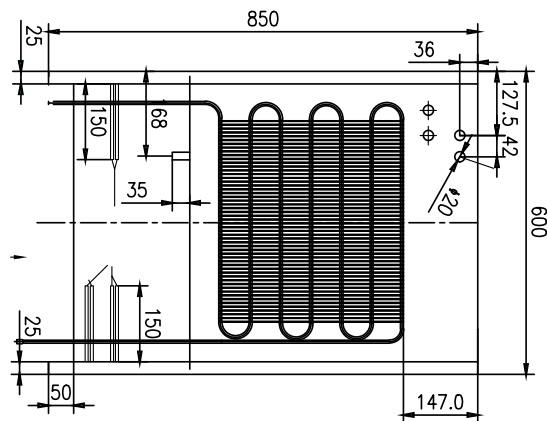
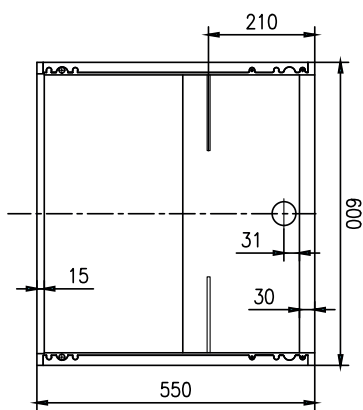
Code SAP

00018507

DR 200

Groupe d'articles

Armoires réfrigérées - froid positif/négatif



Fiche technique

Paramètres techniques



Armoire réfrigérée froid positif 130 l, blanche

| | | |
|---------------|--------------------------|--|
| Modèle | Code SAP | 00018507 |
| DR 200 | Groupe d'articles | Armoires réfrigérées - froid positif/négatif |

1. Code SAP:

00018507

2. Groupe d'articles:

RF- Réfrigérateurs et congélateurs

3. Largeur nette [mm]:

600

4. Profondeur nette [mm]:

615

5. Hauteur nette [mm]:

855

6. Poids net [kg]:

47.00

7. Largeur brute [mm]:

625

8. Profondeur brute [mm]:

645

9. Hauteur brute [mm]:

1055

10. Poids brut [kg]:

52.00

11. Type d'appareil:

Appareil électrique

12. Puissance électrique [kW]:

0.158

13. Alimentation:

230 V / 1N - 50 Hz

14. Classe d'énergie:

C

15. Réfrigérant:

R290

16. Type de refroidissement:

Statique avec ventilateur

17. Matériel:

Cuivre laqué

18. Couleur de l'appareil:

Blanc

19. Propriétés de l'appareil 2:

Refroidis

20. Nombre de positions des pièces internes de l'appareil:

3

21. Volume de chambre [L]:

130

22. Matériau de la plaque supérieure:

Fer blanc

23. Pieds réglables:

Yes

24. Épaisseur de l'isolation [mm]:

40

25. Ouverture de l'appareil:

Bilatéral

26. Joint:

Yes

27. Nombre de portes:

1

28. Unité:

Oui

Fiche technique

Paramètres techniques



Armoire réfrigérée froid positif 130 l, blanche

| | | |
|---------------|--------------------------|--|
| Modèle | Code SAP | 00018507 |
| DR 200 | Groupe d'articles | Armoires réfrigérées - froid positif/négatif |

29. Type de contrôle:

Digitale

33. Température maximale de l'appareil [° C]:

10

30. Verrou de porte:

Yes

34. Cycle de décongélation contrôlé:

Yes

31. Consommation annuelle d'énergie:

402

35. Poids du réfrigérant [g]:

46.00

32. Température minimale de l'appareil [° C]:

0